

**ЕЛТРЕЙД
КОМУНИКАЦИОНЕН
ПРОТОКОЛ**

(вер. 1.1.6)

Съдържание

Въведение	4
Комуникационни настройки.....	4
СТАТУС БИТОВЕ НА ФИСКАЛНИЯ ПРИНТЕР БИТОВЕ НА ФИСКАЛНИЯ ПРИНТЕР	4
ИЗДАВАНЕ НА ФИСКАЛНИ И СЛУЖЕБНИ БОНОВЕ.....	6
ПРОТОКОЛ НА НИСКО НИВО.....	6
КОМПОЗИРАНЕ НА СЪОБЩЕНИЯ, СИНТАКСИС И ИЗПОЛЗВАНИ ОЗНАЧЕНИЯ.....	8
ОПИСАНИЕ НА КОМАНДИТЕ.....	8
21h (33) ИЗЧИСТВАНЕ НА ДИСПЛЕЯ	8
23h (35) ПОКАЗВАНЕ НА ТЕКСТ НА ДОЛНИЯ РЕД НА ДИСПЛЕЯ	8
26h (38) ОТВАРЯНЕ НА СЛУЖЕБЕН БОН	9
27h (39) ЗАТВАРЯНЕ НА СЛУЖЕБЕН БОН	9
2Ah (42) ПЕЧАТАНЕ НА СВОБОДЕН ТЕКСТ В СЛУЖЕБЕН БОН.....	9
2Bh (43) УСТАНОВЯВАНЕ НА HEADER И FOOTER И ОПЦИИ ЗА ПЕЧАТ	10
2Ch (44) ПРИДВИЖВАНЕ НА ХАРТИЯТА.	11
2Fh (47) ПОКАЗВАНЕ НА ТЕКСТ НА ГОРНИЯ РЕД НА ДИСПЛЕЯ.....	11
31h (49) РЕГИСТРИРАНЕ (ПРОДАЖБА) НА СТОКА.....	11
33h (51) МЕЖДИННА СУМА.....	12
34h (52) РЕГИСТРИРАНЕ И ПОКАЗВАНЕ НА ДИСПЛЕЯ	13
35h (53) ИЗЧИСЛЯВАНЕ НА СБОР (ТОТАЛ)	14
36h (54) ПЕЧАТАНЕ НА ФИСКАЛЕН СВОБОДЕН ТЕКСТ	15
38h (56) ЗАТВАРЯНЕ (ПРИКЛЮЧВАНЕ) НА ФИСКАЛЕН БОН.....	15
39h (57) ПЕЧАТ НА ИНФОРМАЦИЯ ЗА КЛИЕНТА	16
3Ah (58) РЕГИСТРИРАНЕ(ПРОДАЖБА) НА АРТИКУЛ	16
3Ch (60) ОТКАЗВАНЕ (ПРЕКРАТЯВАНЕ) НА ФИСКАЛЕН БОН	17
3Dh (61) УСТАНОВЯВАНЕ НА ДАТАТА И ЧАСА	17
3Eh (62) ПРОЧИТАНЕ НА ДАТАТА И ЧАСА.....	17
3Fh (63) ПОКАЗВАНЕ НА ДАТАТА И ЧАСА.....	17
41h (65) ИНФОРМАЦИЯ ЗА СУМИТЕ ПО ДАНЪЧНИ ГРУПИ ЗА ДЕНЯ	18

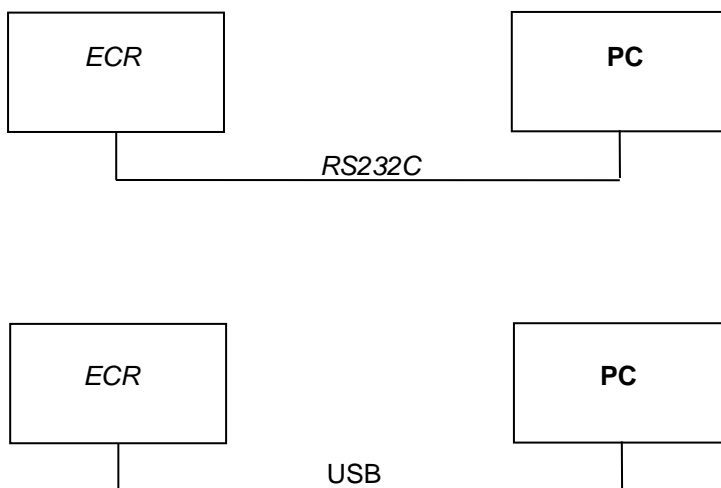
КАСОВИ АПАРАТИ И POS СИСТЕМИ

42h (66) ЗАДАВАНЕ НА ИНТЕРВАЛ ДОПУСТИМИ НОМЕРА НА ФАКТУРИ / КРЕДИТНИ ИЗВЕСТИЯ	18
44h (68) БРОЙ СВОБОДНИ ПОЛЕТА ВЪВ ФИСКАЛНАТА ПАМЕТ	18
45h (69) ДНЕВЕН ФИНАНСОВ ОТЧЕТ	19
46h (70) СЛУЖЕБЕН ВНОС И ИЗНОС НА ПАРИ	19
47h (71) ПЕЧАТ НА ДИАГНОСТИЧНА ИНФОРМАЦИЯ	19
49h (73) ОТПЕЧАТВАНЕ НА ФИСКАЛНАТА ПАМЕТ ПО НОМЕР НА БЛОК	20
4Ah (74) ПОЛУЧАВАНЕ НА СТАТУСИТЕ	20
4Ch (76) СТАТУС НА ФИСКАЛНАТА ТРАНЗАКЦИЯ	20
4Fh (79) НАТРУПАНИ СУМИ ОТ ФИСКАЛНАТА ПАМЕТ ЗА ДАДЕН ПЕРИОД	21
53h (83) УСТАНОВЯВАНЕ НА ДЕСЕТИЧНИ ЗНАЦИ, ВАЛУТА И ДАНЪЧНИТЕ СТАВКИ	21
54h (84) Печат на баркод	22
55h (85) Програмиране на типове плащане	22
56h (86) ПРОЧИТА ДАТА И ЧАС НА ПОСЛЕДЕН ФИСКАЛЕН БОН	22
57h (87) ПРОГРАМИРАНЕ НА ИМЕ НА ДЕПАРТАМЕНТ/ДОВЕРИТЕЛ	22
58h (88) ПОЛУЧАВАНЕ ДАННИ ЗА НАТРУПАНИТЕ СУМИ ЗА ДЕПАРТАМЕНТ/ДОВЕРИТЕЛ	23
5Ah (90) ЧЕТЕНЕ НА ДИАГНОСТИЧНА ИНФОРМАЦИЯ	23
5Eh (94) ОТПЕЧАТВАНЕ НА ФИСКАЛНАТА ПАМЕТ ПО ДАТА НА ФИСКАЛЕН ЗАПИС	24
5Fh (95) НАТРУПАНИ СУМИ ОТ ФИСКАЛНАТА ПАМЕТ ЗА ДАДЕН ПЕРИОД	24
61h (97) ПРОЧИТАНЕ НА УСТАНОВЕНИТЕ ДАНЪЧНИ СТАВКИ	24
63h (99) ПРОЧИТАНЕ НА ЕИК	25
64h (100) ПОКАЗВАНЕ НА ТЕКСТ НА ДИСПЛЕЯ	25
66h (102) ЗАДАВАНЕ НА ИМЕ НА ОПЕРАТОР	25
67h (103) ИНФОРМАЦИЯ ЗА ТЕКУЩИЯ БОН	25
6Ah (106) ОТВАРЯНЕ НА ЧЕКМЕДЖЕ	26
6Bh (107) ДЕФИНИРАНЕ И ЧЕТЕНЕ НА АРТИКУЛИ	26
6Dh (109) ПЕЧАТ НА ДУБЛИРАЩ БОН	27
6Eh (110) ДОПЪЛНИТЕЛНА ИНФОРМАЦИЯ ЗА ДЕНЯ	27
71h (113) ПОЛУЧАВАНЕ НОМЕРА НА ПОСЛЕДНИЯ ОТПЕЧАТАН ДОКУМЕНТ	28
75h (117) ДНЕВЕН ФИНАНСОВ ОТЧЕТ С ПЕЧАТ НА ДАННИ ПО ДЕПАРТАМЕНТИ	28

76h (118) ДНЕВЕН ФИНАНСОВ ОТЧЕТ С ПЕЧАТ НА ДАННИ ПО ДЕПАРТАМЕНТИ И АРТИКУЛИ	28
90h (144) ОТВАРЯНЕ НА ФИСКАЛЕН (КЛИЕНТСКИ) БОН по Н-18/2018.....	28

Въведение

Фискалното устройство работи под управлението на приложна програма, комуникирайки с нея чрез асинхронен сериен канал за връзка RS232 или USB. То е предназначено да изпълнява предварително определен набор от команди, логически подредени в зависимост от вида на операциите, които трябва да се изпълнят. Приложната програма няма директен достъп до ресурсите на фискалното устройство, но може да извлича данни, свързани със състоянието на фискалното устройство и фискалната памет.



Комуникационни настройки

Interface – RS232C

Speed – 115200 bps

Parity – none

Data bits - 8

Stop bits – 1

СТАТУС БИТОВЕ НА ФИСКАЛНИЯ ПРИНТЕР

Текущото състояние на устройството е кодирано в поле с дължина 6 байта, което се предава в рамката на всяко съобщение от фискалния принтер. Следва описание на всеки байт от това поле:

Байт 0: Общо предназначение

- 0.7 Резервиран – винаги е 1.
- 0.6 Отворен е капакът на принтера.
- 0.5 Обща грешка - това е OR на всички грешки, маркирани с '#'.
- 0.4 # Механизмът на печатащото устройство има неизправност.
- 0.3 Не е свързан клиентски дисплей.
- 0.2 Часовникът не е установен.
- 0.1 # Кодът на получената команда е невалиден.
- 0.0 # Получените данни имат синтактична грешка.

Байт 1: Общо предназначение

- 1.7 Резервиран – винаги е 1.
- 1.6 Вграденият данъчен терминал не отговаря.
- 1.5 Отворен е служебен бон за печат на завъртян на 90 градуса текст.
- 1.4 # Установено е разрушаване на съдържанието на оперативната памет (RAM) след включване.
- 1.3 # Слаба батерия (Часовникът за реално време е в състояние RESET).
- 1.2 # Извършено е зануляване на оперативната памет.
- 1.1 # Изпълнението на командата не е позволено в текущия фискален режим.
- 1.0 При изпълнение на командата се е получило препълване на някои полета от сумите.
Статус 1.1 също ще се установи и командата няма да предизвика промяна на данните в принтера.

Байт 2: Общо предназначение

- 2.7 Резервиран – винаги е 1.
- 2.6 Не се използва.
- 2.5 Отворен е служебен бон.
- 2.4 Близък край на КЛЕН (по-малко от 10 МВ от КЛЕН свободни).
- 2.3 Отворен е фискален бон.
- 2.2 Край на КЛЕН (по-малко от 1 МВ от КЛЕН свободни).
- 2.1 Останала е малко хартия.
- 2.0 # Свършила е хартията. Ако се вдигне този флаг по време на команда, свързана с печат, то командата е отхвърлена и не е променила състоянието на принтера.

Байт 3: За състояние на конфигурационните ключета

- 3.7 Резервиран – винаги е 1.
- 3.6 Състояние на Sw7.
- 3.5 Състояние на Sw6.
- 3.4 Състояние на Sw5.
- 3.3 Състояние на Sw4.
- 3.2 Състояние на Sw3.
- 3.1 Състояние на Sw2.
- 3.0 Състояние на Sw1.

Байт 4: За фискалната памет

- 4.7 Резервиран – винаги е 1.
- 4.6 Не се използва.
- 4.5 OR на всички грешки, маркирани с '*' от байтове 4 и 5.
- 4.4 * Фискалната памет е пълна.

- 4.3 Има място за по-малко от 50 записа във ФП.
- 4.2 Зададени са индивидуален номер на принтера и номер на фискалната памет.
- 4.1 Зададен е ЕИК.
- 4.0 * Има грешка при запис във фискалната памет.

Байт 5: За фискалната памет

- 5.7 Резервиран – винаги е 1.
- 5.6 Не се използва.
- 5.5 Грешка при четене от фискалната памет.
- 5.4 Зададени са поне веднъж данъчните ставки.
- 5.3 Принтерът е във фискален режим.
- 5.2 * Последният запис във фискалната памет не е успешен.
- 5.1 Фискалната памет е форматирана.
- 5.0 * *Фискалната памет е установена в режим READONLY (заклучена)*

ИЗДАВАНЕ НА ФИСКАЛНИ И СЛУЖЕБНИ БОНОВЕ**А) СЛУЖЕБНИ БОНОВЕ.**

Бонът първо се отваря, след това се отпечатва текст и накрая се затваря.

Б) ФИСКАЛНИ БОНОВЕ.

Първо се отваря фискален бон, регистрират се продажбите, извършва се плащането и бона се приключва.

ПРОТОКОЛ НА НИСКО НИВО**А) ТИП НА ПРОТОКОЛА. - Master (Host) / Slave**

Фискалният принтер/касов апарат изпълнява командите изпратени му от Host и връща съобщение, зависещо от резултата.

Фискалният принтер/касов апарат не може да инициира комуникация. Само съобщения, които са резултати от изпълнението на получени команди се изпращат до Host.

Съобщенията в протокола са или пакетирани съобщения или единични байтове. Фискалният принтер/касов апарат поддържа комуникация по RS 232 при скорости на обмен **115200 b/s, 8N1**. Поддържа се и USB връзка, която се активира автоматично при включване на принтер/касов апарат с USB кабел към PC.

Б) ПОСЛЕДОВАТЕЛНОСТ НА СЪОБЩЕНИЯТА

Host изпраща пакетирано съобщение, съдържащо командата към принтера.

ФП извършва исканата операция и отговаря с пакетирано съобщение отговор.

Host трябва да чака отговора от принтера преди да изпрати друго съобщение.

Протоколът използва непакетирани кодове с дължина един байт, за обработката на необходими паузи и грешни състояния.

В) НЕПАКЕТИРАНИ СЪОБЩЕНИЯ, TIME-OUT

При нормална работа на всички съобщения от Host, Slave отговаря не по-късно от 60 ms или с

пакетирано съобщение или с еднобайтов код. Host трябва да има 500 ms time-out за получаване на отговор от Slave. Ако за това време не се получи никакъв отговор, той трябва да предаде съобщението отново със същия пореден номер и същата команда. При няколко неуспешни опита, Host трябва да индицира, че няма връзка с фискалния принтер или има хардуерна грешка.

Непакетираните съобщения се състоят от един байт и те са:

а) **NAK 15H**

Този код се изпраща от Slave когато открие грешка в контролната сума или формата на полученото съобщение. Когато Host получи **NAK**, той трябва да предаде отново съобщение със същия пореден номер

б) **SYN 16H**

Този код се изпраща от Slave, когато получи команда, за която е необходимо по-дълго време за изпълнение. **SYN** се изпраща на всеки 60 ms, докато не е готово пакетираният съобщение за отговор

Г) ПАКЕТИРАНИ СЪОБЩЕНИЯ

а) Host към принтер. (Send)

<01><LEN><SEQ><CMD><DATA><05><BCC><03>

б) Принтер към Host. (Receive)

<01><LEN><SEQ><CMD><DATA><04><STATUS><05><BCC><03>

Където:

<01>Preamble

дължина: 1 байт

стойност: 01H

<LEN>Брой байтове от **<01>** (без него) до **<05>** (вкл.) плюс фиксирано отместване от **20H**

дължина: 1 байт

стойност: 20H – FFH

<SEQ>Пореден номер на рамката

дължина: 1 байт

стойност: 20H - 7FH

Фискалният принтер записва същия **<SEQ>** в съобщението отговор. Ако ФП получи съобщение със същото **<SEQ>**, като последното получено от него съобщение, то той не извършва действие, а повтаря последното изпратено от него съобщение.

<CMD>Код на командата

дължина: 1 байт

стойност: 20H - 7FH

ФП записва същия **<CMD>** в съобщението отговор. Ако принтерът получи несъществуващ код, той отговаря с пакетираният съобщение с нулева дължина на полето за данни и установява съответния статус бит.

<DATA> Данни

дължина: 0 - 213 байта за Host към принтер.

0 - 218 байта за Принтер към Host.

стойност: 20H – FFH и допълнително 09H и 0AH.

Форматът и дължината на областта за данни зависи от командата. Ако командата няма данни то дължината на това поле е нула. Ако има синтактична грешка в данните се установява съответния статус бит и се връща пакетираният съобщение с нулева дължина на полето за данни.

<04> Разделител (само за принтер към Host съобщения)

дължина: 1 байт

стойност: 04H

<STATUS> Полето с текущото състояние на фискалното устройство

дължина: 6 байта

стойност: 80H - FFH

<05> Postamble

дължина: 1 байт

стойност: 05H

<BCC> Контролна сума (0000H-FFFFH)

дължина: 4 байта

стойност: 30H - 3FH

Сумата включва от **<01>** без него до **<05>** вкл. Всяка цифра от двата байта се предава като и се прибави 30H. Например сумата **1AE3H** се представя като **31H,3AH,3EH,33H**.

<03> Terminator

дължина: 1 байт

стойност: 03H

КОМПОЗИРАНЕ НА СЪОБЩЕНИЯ, СИНТАКСИС И ИЗПОЛЗВАНИ ОЗНАЧЕНИЯ

а) Областта за данни е зависима от командата.

б) Параметрите изпратени до принтера могат да бъдат разделени със запетая и / или да бъдат с фиксирана дължина.

в) Наличието на запетая между параметрите показва, че тя е задължителна.

Когато отделните параметри са заградени в < > това означава, че те са задължителни, но самите скоби не се съдържат в съобщението.

Когато даден параметър е заграден в [] скоби, това означава, че той не е задължителен.

Самите скоби също не се предават в съобщението.

Символите с ASCII кодове под **32 (20H)** имат специално значение и употребата им е явно посочена в описанието там, където е необходимо. Ако по някакви причини трябва да изпратим такъв символ (например в ESCAPE-команда към дисплея), то той трябва да се предшества от **16 (10H)** и да му се добави отместване **40H**.

Пример: Когато за областта за данни пишем - **2500,100,Text**, то в областта за данни има **2D 32 35 30 30 2C 31 30 30 2C 54 65 78 74**, където всяко шестнайсетично число представлява ASCII стойност.

ОПИСАНИЕ НА КОМАНДИТЕ**21h (33) ИЗЧИСТВАНЕ НА ДИСПЛЕЯ**

Област за данни: Няма данни

Отговор: Няма данни

23h (35) ПОКАЗВАНЕ НА ТЕКСТ НА ДОЛНИЯ РЕД НА ДИСПЛЕЯ

Област за данни: **<Text>**

Отговор: Няма данни

Text Текст до 20 символа, който се изпраща директно към дисплея. Преди него се изпраща команда за позициониране и изчистване на долния ред.

26h (38) ОТВАРЯНЕ НА СЛУЖЕБЕН БОН

Област за данни: Няма данни
Отговор: **Allreceipt, ErrCode**

Allreceipt Броят на всички издадени бонове (фискални и служебни) от последното приключване на деня до момента /4 байта/.

ErrCode Код на грешката при неуспешно изпълнена команда /1 байт/.

ФП извършва следните действия:

- Отпечатва се HEADER.
- Отпечатва се ЕИК на продавача.
- Връща се отговор, съдържащ **Allreceipt**.

Командата не може да се изпълни, ако:

- Фискалната памет не е форматирана.
- Има отворен фискален бон.
- Вече е отворен служебен бон.
- Часовникът не е сверен.

27h (39) ЗАТВАРЯНЕ НА СЛУЖЕБЕН БОН

Област за данни: Няма данни
Отговор: **Allreceipt**

Allreceipt Броят на всички издадени бонове (фискални и служебни) от последното приключване на деня до момента /4 байта/.

ФП извършва следните действия:

- Отпечатва се FOOTER.
- Отпечатва се поредния номер, датата и часа на документа
- Отпечатва се с широк печат " СЛУЖЕБЕН БОН".
- Връща се отговор, съдържащ **Allreceipt**.
- Ако е вдигнат S1.1 командата не е изпълнена защото в момента не е отворен служебен бон.

2Ah (42) ПЕЧАТАНЕ НА СВОБОДЕН ТЕКСТ В СЛУЖЕБЕН БОН

Област за данни: **Text**
Отговор: Няма данни

Text Текст до 46 символа. Символите след 46-я се отрязват.

В началото и края на реда се отпечатва символът '#'.
Ако е вдигнат S1.1, значи в момента не е отворен служебен бон и текста не е отпечатан.

2Bh (43) УСТАНОВЯВАНЕ НА HEADER И FOOTER И ОПЦИИ ЗА ПЕЧАТ

Област за данни: <Item><Text>

Отговор: Зависи от областта за данни

HEADER се състои от 6 реда текст, които се отпечатват в началото на всеки фискален или служебен бон. За нормална работа на принтера е необходимо да се зададат поне 2 реда Header. ЕИК (зададен от команда **98**) се печати винаги на трети ред, така че редовете от HEADER-а след втория автоматично се преместват с една позиция надолу.

FOOTER се състои от 2 линии текст, които се отпечатват в края на всеки бон.

HEADER и **FOOTER** се центрират автоматично.

Тази команда трябва да се изпълни до 8 пъти, за да се зададат всичките линии на **HEADER** и **FOOTER**.

Item Един символ със следното значение:

'0' до '7' е номера на линията, която се задава. Линиите на **HEADER** са с номера от 0 до 5, а тези на **FOOTER** – 6 и 7.

'A' Автоматично форматиране на продажбите като за фактура (4 отделни реда).

'B' Задава височината на баркода в пиксели (0.125 mm). Възможни стойности от 24 (3 mm) до 240 (30 mm). Баркодът се печати с команда **84 (54H)**.

'C' Разрешаване / забраняване на автоматичното отрязване на хартията след всеки документ. Данните **Text** са във формат <Enable>

Enable е един байт със

стойност '1' (разрешено) или '0' (забранено).

'D' Задава плътност на печат. Възможни стойности:

'1': Много блед

'2': Блед

'3': Нормален

'4': Плътен

'5': Много плътен

'E' Разрешаване / забраняване на печата на общата сума в **EUR** при първата команда за плащане (**53**) във фискален бон. По подразбиране печатът е забранен.

Опционално командата задава и валидния курс **EUR/ЛВ**. Синтаксис на данните:

<Enable>[,Rate]

Enable Флаг за забрана / разрешаване на печата. Един байт: '0' или '1'.

Rate Обменен курс. Плаващо число с до 8 значещи цифри и 5 десетични знака. Ако липсва, запазва се старата стойност. Ако е **0.00000**, то стойност в евро не се печати независимо от **Enable**.

'L' Разрешаване / забраняване печата на графичното лого непосредствено преди **HEADER**-а. Данните **Text** са във формат <Enable>

Enable е един байт със

стойност '1' (разрешено) или '0' (забранено).

'N' Разрешаване / забраняване на отпечатването на името на департамента в началото на всеки фискален бон.

'R' Добавяне на допълнително разстояние между символите в режим "печат на завъртян на 90 градуса текст". След буквата следва едно цяло число със стойност от 0 до 4.

'T' Разрешаване / забраняване на отпечатването на натрупания ДДС за бона в нормален (не разширен) фискален бон.

'X' Разрешаване / забраняване на автоматичното генериране на импулс за

отваряне на чекмедже при команди **53 (35H)** и **70 (46H)**.

'I' Дава възможност да прочетем стойностите, зададени по-рано с команда **43**. След буквата 'I' следва точно още един символ, съвпадащ с някой от по-горните.

Text Текст до 36 символа, като:

Ако **<Item>** е цифра от '0' до '7' – текста от който се състои съответната линия.

Ако **<Item>** = 'A' – един символ '0' или '1', като '0' забранява, а '1' разрешава форматиранието тип "фактура". Ако е разрешено, тогава за всяка продажба се отпечатват по 4 реда – за име, единична цена, количество и цена с данъчна група.

Ако **<Item>** = 'B' – Число, задаващо височината в на баркода пиксели.

Ако **<Item>** = 'C' – един символ '0' или '1', като '0' забранява, а '1' разрешава автоматичното отрязване на бона.

Ако **<Item>** = 'D' – Плътността на печат (от 1 до 5).

Ако **<Item>** = 'E' – Връща се **Enable,Rate**, където **Enable** е флагът забранено / разрешено, а **Rate** е текущият програмиран обменен курс.

Ако **<Item>** = 'L' – Връща се **Enable,H**, където **H** е височината на графичното лого, а **Enable** е флагът забранено / разрешено.

Ако **<Item>** = 'N' – един символ '0' или '1', като '0' забранява, а '1' разрешава отпечатването на името на департамента в началото на всеки фискален бон.

Ако **<Item>** = 'R' – цяло число от 0 до 4: Допълнителното разстояние между символите в режим "печат на завъртян на 90 градуса текст".

Ако **<Item>** = 'T' – един символ '0' или '1', като '0' забранява, а '1' разрешава отпечатването на натрупания ДДС в нормален (не разширен) фискален бон.

Ако **<Item>** = 'X' – един символ '0' или '1', като '1' забранява, а '0' разрешава автоматичното отваряне на чекмедже при команди 53 (35H) и 70 (46H)

2Ch (44) ПРИДВИЖВАНЕ НА ХАРТИЯТА.

Област за данни:

Lines

Отговор:

Няма данни

Lines

Броят на редовете, с които да бъде придвижена хартията. Трябва да бъде положително число не по-голямо от 99 /1 или 2 байта/. Ако параметър липсва, подразбира се 1 ред.

2Fh (47) ПОКАЗВАНЕ НА ТЕКСТ НА ГОРНИЯ РЕД НА ДИСПЛЕЯ

Област за данни:

<Text>

Отговор:

Няма данни

Text Текст до 20 символа, който се изпраща директно към дисплея. Преди него се изпраща команда за позициониране и изчистване на горния ред.

31h (49) РЕГИСТРИРАНЕ (ПРОДАЖБА) НА СТОКА

Област за данни:

[<L1>][<Lf><L2><Tab>X<TaxCd><[Sign]Price>[*<Qwan>][,Perc\;Abs]

или

[<L1>][<Lf>X<L2><Tab>X<Dept>X<Tab><[Sign]Price>[*<Qwan>][,Perc\;Abs]

Отговор:

Няма данни

L1	Текст до 30 байта съдържащ ред, описващ продажбата
Lf	Един байт със съдържание 0Ah.
L2	Текст до 30 байта съдържащ втори ред, описващ продажбата
Tab	Един байт със съдържание 09h.
TaxCd	Един байт съдържащ буквата показваща видът на данъка ('A', 'B', 'V', ...). Има ограничение зависещо от параметъра Enabled_Taxes, който се установява при задаването на данъчните ставки в команда 83.
Dept	Номер на департамент. Цяло число от 1 до 60 включително. Продажбата се причислява към данъчната група, с която е асоцииран департаментът при програмирането му.
Sign	Един байт със стойност '- '.
Price	Това е единичната цена и е до 8 значещи цифри.
Qwan	Незадължителен параметър, задаващ количеството на стоката. По подразбиране е 1.000 Дължина до 8 значещи цифри (не повече от 3 след десетичната точка). Произведението Price*Qwan се закръгля от принтера до зададения брой десетични знаци и също не трябва да надхвърля 8 значещи цифри.
Abs	Това е незадължителен параметър, показващ стойността на надбавката или отстъпката (в зависимост от знака) като сума. Не е допустима отстъпка със стойност по-голяма от стойността на продажбата.
Perc	Това е незадължителен параметър, показващ стойността на надбавката или отстъпката (в зависимост от знака) в проценти върху текущата продажба. Допустими стойности са от -99.00 % до 99.00 %. Приемат се до 2 десетични знака

Допустим е само един от аргументите **Perc** или **Abs**.

ФП извършва следните действия:

- Ако продажбата е по департамент и е разрешено с команда 43, подкоманда 'N', отпечатва се името на департаментата.
- Текстът описващ продажбата се отпечатва заедно с цената и кода на данъчната група. Ако има зададено количество, информацията за него също се отпечатва.
- Цената на стоката се прибавя към натрупаните суми в регистрите в оперативната памет. В случай на препълване се установяват съответните битове от статус полето.
- Ако има отстъпка или надбавка, тя се отпечатва на отделен ред и се добавя в предвидени за това регистри на принтера. Стойностите за целия ден се отпечатват при дневния финансов отчет.
- Ако е указан департамент, натрупаната стойност се прибавя към него. Надбавките и отстъпките, ако има такива, се отчитат.

Командата няма да бъде изпълнена успешно, ако:

- Не е отворен фискален бон.
- Вече са направени максималния брой продажби за един бон (512).
- Командата (35h) е изпълнена успешно.
- Сумата по някоя от данъчните групи става отрицателна.
- Сумата от надбавки или отстъпки в рамките на бона става отрицателна.
- КЛЕН е пълна.

33h (51) МЕЖДИННА СУМА

Област за данни: <Print><Display>[,Perc];Abs]
Отговор: SubTotal,TaxA,TaxB,TaxC,TaxD,TaxE,TaxF,TaxG,TaxH

Print Един байт, който ако е '1' стойността на под сумата ще се отпечата.
Display Един байт, който ако е '1' стойността на под сумата ще се покаже на дисплея.
Perc Незадължителен параметър, който показва стойността в проценти на отстъпката или надбавката върху натрупаната до момента сума.
Abs Това е незадължителен параметър, показващ стойността на надбавката или отстъпката (в зависимост от знака) като сума (до 8 значещи цифри). Не е допустима отстъпка със стойност по-голяма от стойността на продажбата.

Допустим е само един от аргументите **Perc** или **Abs**.

SubTotal Сумата до момента за текущия фискален бон /до 10 байта/
TaxA Сумата по данъчна група **A** /до 10 байта/
TaxB Сумата по данъчна група **B** /до 10 байта/
TaxC Сумата по данъчна група **B** /до 10 байта/
TaxD Сумата по данъчна група **Г** /до 10 байта/
TaxE Сумата по данъчна група **Д** /до 10 байта/
TaxF Сумата по данъчна група **Е** /до 10 байта/
TaxG Сумата по данъчна група **Ж** /до 10 байта/
TaxH Сумата по данъчна група **З** /до 10 байта/

Изчислява се сума на всички продажби регистрирани във фискалния бон до момента. По желание сумата може да бъде отпечатана и/или показана на дисплея. Към РС се връща изчислената сума и натрупаните до момента суми за всяка данъчна група. Ако е посочена надбавка или отстъпка, тя се отпечатва на отделен ред и натрупаните суми по данъчни групи се коригират съответно.

34h (52) РЕГИСТРИРАНЕ И ПОКАЗВАНЕ НА ДИСПЛЕЯ

Област за данни: [Line]]<Tab><TaxCd><[Sign]Price>[*Qwan]][,Perc];Abs]
или
[Line]]<Tab><Dept><Tab><[Sign]Price>[*Qwan]][,Perc];Abs]
Отговор: Няма данни

Line Стринг до 20 байта съдържащ ред с текст описващ продажбата.
Tab Един байт със съдържание **09h**
TaxCd Един байт, съдържащ буквата, показваща вида на данъка ('A', 'B', 'B', ...). Има ограничение, зависещо от параметъра **Enabled_taxes**, който се установява при задаването на валутата в команда **83**.
Dept Номер на департамент. Цяло число от 1 до 60 включително. Продажбата се причислява към данъчната група, с която е асоцииран департаментът при програмирането му.
Sign Един байт със стойност '-'.
Price Това е цената и е до 8 значещи цифри.
Qwan Незадължителен параметър, задаващ количеството на стоката. По подразбиране е **1.000**. Дължина до 8 значещи цифри.
Perc Това е незадължителен параметър, показващ стойността на надбавката или отстъпката (в зависимост от знака) в проценти върху текущата продажба. Допустими стойности са от -99.00 % до 99.00 %.
Abs Това е незадължителен параметър, показващ стойността на надбавката или отстъпката

(в зависимост от знака) като сума. Не е допустима отстъпка със стойност по-голяма от стойността на продажбата

Допустим е само един от аргументите **Perc** или **Abs**.

ФП ще извърши следните действия:

- Ако продажбата е по департамент и е разрешено с команда **43**, подкоманда '**N**', отпечатва се името на департамента.
- Текстът, описващ продажбата, се отпечатва заедно с цената и кода на данъчната група.
- Цената на стоката се прибавя към натрупаните суми в регистрите в оперативната памет. В случай на препълване се установяват съответните битове от статус байтовете.
- Ако има отстъпка или надбавка, тя се отпечатва на отделен ред и се добавя в предвидени за това регистри на принтера. Стойностите за целия ден се отпечатват при дневния финансов отчет.
- Цената на стоката са показва на горния, а описанието и на долния ред на дисплея.
- Ако е указан департамент, натрупаната стойност се прибавя към него. Надбавките и отстъпките, ако има такива, се отчитат.

Командата няма да бъде изпълнена успешно, ако:

- Не е отворен фискален бон.
- Вече са направени максималния брой продажби за един бон.
- Командата "**Total**" е изпълнена успешно.
- Сумата по някоя от данъчните групи става отрицателна.
- Сумата от надбавки или отстъпки в рамките на бона става отрицателна.
- КЛЕН е пълна.

35h (53) ИЗЧИСЛЯВАНЕ НА СБОР (ТОТАЛ)

Област за данни: `[<Line1>][<Lf><Line2><Tab>][<PaidMode>][<Sign>Amount]`

Отговор: `<PaidCode><Amount>`

Line1 Текст до 36 байта съдържащ първия ред

Lf Един байт със съдържание **0Ah**

Line2 Текст до 36 байта съдържащ втория ред

Tab Един байт със съдържание **09h**

PaidMode Незадължителен код, указващ начина на плащане. Може да има следните стойности:

'P' - Плащане в брой (по подразбиране);

'N' – „С чек“;;

'C' – Сима по Талони "Талони",

'D' - Сума по външни талони "външни талони"

'I' - Сума по амбалаж "амбалаж",

'J' - Сума по вътрешно обслужване "вътрешно обслужване",

'K' - Сума по повреди "повреди",

'L' - Сума по кредитни/дебитни карти "кредитни/дебитни карти",

'M' - Сума по банкови трансфери "банкови трансфери"

'Q' - Плащане НЗОК "НЗОК",

'R' - Резерв 2 "Резерв 2"

В зависимост от кода сумите се натрупват в различни регистри и могат да бъдат получени в дневния отчет.

Sign Един байт със стойност '+', указващ знака на **Amount** (сумата, която се плаща).

Amount Сумата, която се плаща /до 10 значещи цифри/.

PaidCode	Един байт - резултат от изпълнението на командата.
‘F’	Грешка.
‘E’	Изчислената под сума е отрицателна. Плащане не се извършва и Amount ще съдържа отрицателната под сума.
‘D’	Ако платената сума е по-малка от сумата на бона. Остатъкът за доплащане се връща в Amount .
‘R’	Ако платената сума е по-голяма от сбора на бележката. Ще се отпечата съобщение “РЕСТО” и рестото се връща в Amount .
‘I’	Сумата по някоя данъчна група е бил отрицателен и затова се е получила грешка. В Amount се връща текущата под сума.
Amount	До 9 цифри със знак. Зависи от PaidCode . Тази команда предизвиква изчисляването на сумите от фискалния бон, отпечатването на сумата със специален шрифт и показването ѝ на дисплей. Възможно е отпечатването на допълнителен текст. При успешно изпълнение на командата се генерира импулс за отваряне на чекмедже, ако това е разрешено с подкоманда ‘X’ на команда 43 . Ако след символа <Tab> няма повече данни, то принтерът втоматично плаща цялата налична сума в брой.

Командата няма да бъде изпълнена успешно, ако:

- Не е отворен фискален бон.
- Натрупаната сума е отрицателна.
- Ако някоя от натрупаните суми по данъчни групи е отрицателна.

След успешното изпълнение на командата, фискалният принтер няма да изпълнява командите **49** и **51** в рамките на отворения бон, обаче може да изпълнява още команда **53**.

Забележка: Кодове на грешка ‘E’ и ‘I’ никога няма да се получат в българската версия на принтера, защото команди **49** и **52** (Регистриране на продажба) няма да допуснат отрицателни суми.

36h (54) ПЕЧАТАНЕ НА ФИСКАЛЕН СВОБОДЕН ТЕКСТ

<u>Област за данни:</u>	Text
<u>Отговор:</u>	Няма данни

Text Текст до 46 байта

В началото и края на реда се отпечата символът ‘#’. Необходимо е да е отворен фискален бон. В противен случай не се отпечата текста и се вдига S1.1. Ако текстът е по-дълг от 46 символа, то буквите след 46-та се изрязват.

38h (56) ЗАТВАРЯНЕ (ПРИКЛЮЧВАНЕ) НА ФИСКАЛЕН БОН

<u>Област за данни:</u>	Няма данни
<u>Отговор:</u>	Allreceipt, FiscReceipt

Allreceipt
FiscReceipt

Всички издадени бележки от последното приключване на деня до момента.
Всички издадени фискални бележки от последното приключване на деня до момента. Натрупаните суми от фискалния бон се прибавят към дневните суми в регистрите на оперативната памет.

Командата няма да бъде изпълнена успешно, ако:

- Не е отворен фискален бон.
- Команда 53 (35h) не е изпълнена успешно.
- Платената сума по команда 53 е по-малка от общата сума на фискалния бон.

39h (57) ПЕЧАТ НА ИНФОРМАЦИЯ ЗА КЛИЕНТА

Област за данни: **[#]<Bulstat>[<TabxSeller>[<TabxReceiver>[<TabxClient>[<TabxTaxNo>[<TabxAddress>]]]]]**

Отговор: Няма данни

Bulstat	ЕИК номер на купувача. Между 9 и 10 символа. Ако преди него стои символа '#', данните се считат за ЕГН.
Tab	Табулация (09H). Разделител между параметрите.
Seller	Име на продавача. До 26 символа.
Receiver	Име на получателя. До 26 символа.
Client	Име на купувача. До 26 символа.
TaxNo	ЗДДС номер на купувача. Между 10 и 14 символа.
Address	Адрес на купувача. До два реда текст максимално от 36 символа, разделени с LF(0AH).

С изключение на първия всички останали параметри не са задължителни. Ако трябва да се зададе някой параметър, всички преди него трябва да са зададени. При празен или незададен параметър се оставя празно място за попълване на ръка. Командата е допустима само във разширен фискален бон (фактура) за унифицирано оформяне на боновете. Трябва да се изпълни непосредствено след цялостно плащане на натрупаната за бона сума. След това вече е разрешено затварянето на бона

3Ah (58) РЕГИСТРИРАНЕ(ПРОДАЖБА) НА АРТИКУЛ

Област за данни: **[D]<[Sign]PLU>[<TabxDeptxTab>][*<Qwan>][,Perc\;Abs]**

Отговор: Няма данни

D	Един байт със стойност 'D'. Ако го има, продажбата става с показване на клиентския дисплей. Ако дължината на името на артикула е повече от 20, символите след 20-я се отрязват.
Sign	Един байт със стойност '-'.
PLU	Това е номер на артикула. Цяло число от 1 до 29999.
Tab	Един байт - табулация (ASCII код 9).
Dept	Номер на департамент. Цяло число от 1 до 100 включително. Ако този параметър присъства, то задължително трябва да ги има и разделителните табулации.
Qwan	Незадължителен параметър, задаващ количеството на стоката. По подразбиране е 1.0. Дължина до 8 значещи цифри (не повече от 3 след десетичната точка). Произведението (Единична цена) * Qwan се закръгля от принтера до зададения брой десетични знаци и също не трябва да надхвърля 8 значещи цифри.
Perc	Това е незадължителен параметър, показващ стойността на надбавката или отстъпката (в зависимост от знака) в проценти върху текущата продажба. Допустими стойности са от -99.00 % до 99.00 %. Приемат се до 2 десетични знака.
Abs	Това е незадължителен параметър, показващ стойността на надбавката или отстъпката (в зависимост от знака) като сума. Не е допустима отстъпка със стойност по-голяма от стойността на продажбата.

Допустим е само един от аргументите Perc или Abs.

ФП извършва следните действия:

1. Прочита се от таблицата с артикулите името, цената и данъчната група на стоката.
2. Ако продажбата е по департамент и е разрешено с команда 43, подкоманда 'N', отпечатва се името на департамента.
3. Отпечатва името на артикула, посоченото количество и единичната цена. На втори ред се отпечатва получената цена заедно с буквата, определяща данъчната група. Актуализират се регистрите за натрупани суми и количества на артикули. Ако с команда 43h е зададено форматиране на текста тип фактура, то името на стоката, единичната цена, количеството и цената се отпечатват на отделни редове.
4. Цената на стоката се прибавя към натрупаните суми в регистрите в оперативната памет. В случай на препълване се установяват съответните битове от статус полето.
5. Ако има отстъпка или надбавка, тя се отпечатва на отделен ред и се добавя в предвидени за това регистри на принтера. Стойностите за целия ден се отпечатват при дневния финансов отчет.
6. Ако е указан департамент, натрупаната стойност се прибавя към него. Надбавките и отстъпките, ако има такива, се отчитат. Командата няма да бъде изпълнена успешно, ако:
7. Не програмиран артикул с посочения номер.
8. Не е отворен фискален бон.
9. Вече са направени максималния брой продажби за един бон (512).
10. Командата (35h) е изпълнена успешно.
11. Сумата по някоя от данъчните групи става отрицателна.
12. Сумата от надбавки или отстъпки в рамките на бона става отрицателна.
13. КЛЕН е пълна.

3Ch (60) ОТКАЗВАНЕ (ПРЕКРАТЯВАНЕ) НА ФИСКАЛЕН БОН

Област за данни: Няма данни

Отговор: Няма данни

Командата е допустима само в отворен фискален бон, и то преди изпълнението на команда **53** (Total). Предизвиква отказването на всички натрупани в бона суми. Отпечатва се с двойна ширина "=**АНУЛИРАНО**=" и бонът завършва с надпис "**ФИСКАЛЕН БОН**".

3Dh (61) УСТАНОВЯВАНЕ НА ДАТАТА И ЧАСА

Област за данни: <DD-MM-YYxspaceHH:MM[:SS]/>

Отговор: Няма данни

Не може да се установява дата, по-ранна от датата на последния запис във фискалната памет. Предвидено е да се работи до 2099 година включително.

Не е възможно задаване на дата и час по-ранна от последния отпечатан документ, записан в КЛЕН. Това е с цел коректно търсене на документи от КЛЕН по дата и час за печат или изтегляне по серийния порт като текст.

3Eh (62) ПРОЧИТАНЕ НА ДАТАТА И ЧАСА

Област за данни: Няма данни.

Отговор: <DD-MM-YY><Space><HH:MM:SS>

3Fh (63) ПОКАЗВАНЕ НА ДАТАТА И ЧАСА

Област за данни: Няма данни.
Отговор: <DD-MM-YY><Space><HH:MM:SS>

На долния ред на дисплея се показват текущите дата и час на принтера във формат **DD-MM-YY HH:MM:SS**.

41h (65) ИНФОРМАЦИЯ ЗА СУМИТЕ ПО ДАНЪЧНИ ГРУПИ ЗА ДЕНЯ

Област за данни: [Option]
Отговор: TaxA, TaxB, TaxC, TaxD, TaxE, TaxF, TaxG, TaxH

Option Определя каква информация да се върне:
‘0’ - Общ оборот.
‘1’ – Натрупан ДДС.
Ако параметърът липсва, подразбира се ‘0’.

TaxX Сумите по всяка данъчна група ‘A’, ‘B’, ‘B’, ... - 12 байта със знак.

Връщат се сумите по данъчни групи от последното приключване на деня до момента на получаване на командата.

42h (66) ЗАДАВАНЕ НА ИНТЕРВАЛ ДОПУСТИМИ НОМЕРА НА ФАКТУРИ / КРЕДИТНИ ИЗВЕСТИЯ

Област за данни: [S][Start,End]
Отговор: [Start,End,Current]

S При изпращане на този параметър с командата се задава диапазон отномера за кредитните известия (сторниране на фактури).

Start Задава начална стойност на интервала. Цяло число до 10 цифри.

End Задава крайна стойност на интервала. Цяло число до 10 цифри.

Current Текущата стойност на брояча на фактурите/кредитните известия. Цяло число с 10 цифри.

Start трябва да е по-малко или равно на **End**.

При успешно изпълне на команда текущият номер на фактура става **Start**.
Ако областта за данни е празна, принтерът връща текущия интервал и брояч.
Командата е допустима, ако:

- Не е изпълнявана след пускане на устройството в експлоатация.
- С нарастване на брояча на фактурите той е излязъл вън от допустимия интервал. Трябва да се зададе нов интервал.

44h (68) БРОЙ СВОБОДНИ ПОЛЕТА ВЪВ ФИСКАЛНАТА ПАМЕТ

Област за данни: Няма данни
Отговор: Logical, Physical

Logical Броят на логическите места за фискални записи /4 байта/.
Physical Не се използва. Повтаря предходния запис.

Връща се броя на свободните полета във фискалната памет, предвидени за запис на информация при дневен финансов отчет с нулиране (Z-отчет).

45h (69) ДНЕВЕН ФИНАНСОВ ОТЧЕТ

Област за данни: [*<Option>*][*N*]
Отговор: *Closure,FM_Total,TotA,TotB,TotC,TotD,TotE,TotF,TotG,TotH*

Option Незадължителен параметър, управляващ вида на генерирания отчет:
‘0’ Отпечатва се Z-отчет. Разпечатката завършва с надпис “**ФИСКАЛЕН БОН**”.
‘2’ Прави се дневен финансов отчет без нулиране (т. е. не се извършва запис във фискалната памет и нулиране на регистрите). Разпечатката завършва с лого “**СЛУЖЕБЕН БОН**”.

N Наличието на този символ в края на данните забранява изчистването на натрупаните данни по оператори при отчет с нулиране.

Closure Номер на фискалния запис - 4 байта.

FM_Total Сумата от всички продажби без ДДС - 12 байта със знак

TotX Сумите по всяка от данъчните групи ‘A’, ‘B’, ‘B’, ... - 12 байта със знак.

Дневен отчет без нулиране може да се предизвика и чрез задържането на бутон <**FEED**> при включване на принтера до третия звук сигнал.

46h (70) СЛУЖЕБЕН ВНОС И ИЗНОС НА ПАРИ

Област за данни: [*<Amount>*]
Отговор: *ExitCode,CashSum,ServIn,ServOut*

Amount Сумата за регистриране (до 10 значещи цифри). В зависимост от знака на числото тя се интерпретира като внос или износ.

ExitCode ‘P’ Заявката е изпълнена. Ако заявената сума е ненулева, принтерът отпечатва служебен бон за регистриране на операцията.
‘F’ Заявката е отказана. Това става, ако:

- Касовата наличност е по-малка от заявения служебен износ.
- Има отворен фискален или служебен бон.

CashSum Касова наличност. Освен от тази команда сумата нараства и при всяко плащане в брой.

ServIn Сумата от всички команди “Служебен внос”.

ServOut Сумата от всички команди “Служебен износ”.

Променя съдържанието на регистъра за касова наличност. В зависимост от знака на посочената сума тя се натрупва в регистъра за служебен внос или износ. Информацията не се записва във фискалната памет и е достъпна до момента на приключване на деня. Разпечатва се при команда **69 (45h)** и при предизвикване на дневен финансов отчет без нулиране от самия принтер. При успешно изпълнение на командата с параметър се генерира импулс за отваряне на чекмедже, ако това е разрешено с подкоманда ‘X’ на команда **43**.

47h (71) ПЕЧАТ НА ДИАГНОСТИЧНА ИНФОРМАЦИЯ

Област за данни: Няма данни

Отговор: Няма данни

Тази команда отпечатва служебен бон с диагностична информация.

Бонът съдържа следното:

- Датата и версията на програмното осигуряване.
- Контролната сума на фърмуера.
- Скоростта на предаване на серийния порт.
- Положението на конфигурационните ключета и името на страната.
- Аварийното време при отпадане на захранването.
- Номера, датата и часа на последното нулиране на RAM (ако има такава).
- Текущата температура на печатащата глава.
- Общия брой полета във фискалната памет и броя на свободните.
- Текущата дата и час.

Командата няма да се изпълни при отворен бон и липса на хартия. Може да се предизвика и чрез задържането на бутон <FEED> при включване на принтера до първия звуков сигнал.

49h (73) ОТПЕЧАТВАНЕ НА ФИСКАЛНАТА ПАМЕТ ПО НОМЕР НА БЛОК

Област за данни: **[[<SHA1>][<SkipZ>]<Start>,<End>]**

Отговор: Няма данни

- SHA1** Опционален аргумент – един байт със стойност '#'. Ако присъства, за всеки Z-отчет се отпечатва и контролната сума по алгоритъм SHA-1.
- SkipZ** Опционален аргумент – един байт със стойност '*'. Ако присъства, за всеки Z-отчет се отпечатват само данъчните ставки, за които натрупаните суми за деня са ненулеви.
Такъв отчет е нестандартен и може да се използва само за вътрешни справки на обекта!
- Start** Номер на началния фискален блок. 4 байта.
- End** Номер на крайния фискален блок. 4 байта.

Тази команда води до отпечатване на пълен отчет на фискалната памет от даден номер до друг. Ако няма входни данни, приема се целия период на експлоатация.

4Ah (74) ПОЛУЧАВАНЕ НА СТАТУСИТЕ

Област за данни: **[Option]**

Отговор: **<S0><S1><S2><S3><S4><S5>**

- Option** Един байт със следните значения:
- W:** Първо чака да се отпечатат всички буфери на принтера.
 - X:** Не изчаква принтера.
 - Sn** Статус байт **N**.

4Ch (76) СТАТУС НА ФИСКАЛНАТА ТРАНЗАКЦИЯ

Област за данни: **[Option]**

Отговор: **Open,Items,Amount[,Tender]**

Option	= 'Т'. Ако този параметър е указан командата ще върне информацията относно текущото състояние на дължимата до момента сметка от клиента.
Open	Един байт, който е '1' ако е отворен фискален или служебен бон (какъв точно може да се разбере по статус битовете), и '0' ако няма отворен бон.
Items	Броят на продажбите регистрирани на текущия или на последния фискален бон. 4 байта.
Amount	Сумата от последния фискален бон – 9 байта със знак.
Tender	Сумата платена на поредния или последен бон. 9 байта със знак.

Тази команда дава възможност на приложението в РС да установи статуса, а ако е нужно и да възстанови и завърши фискална операция, прекъсната аварийно и ненавременно, например при изключване на ел. захранване.

4Fh (79) НАТРУПАНИ СУМИ ОТ ФИСКАЛНАТА ПАМЕТ ЗА ДАДЕН ПЕРИОД

Област за данни: <Start>[,<End>]

Отговор: Няма данни

Start Начална дата - 6 байта (DDMMYY)

End Крайна дата - 6 байта (DDMMYY)

Командата води до изчисляване и отпечатване на съкратен отчет на фискалната памет.

Ако вторият параметър липсва, командата генерира месечен или годишен отчет. Синтаксисът в този случай е:

Start Месец – 4 байта (MMYY) за месечен отчет.

Start Година – 2 байта (YY) за годишен отчет.

53h (83) УСТАНОВЯВАНЕ НА ДЕСЕТИЧНИ ЗНАЦИ, ВАЛУТА И ДАНЪЧНИТЕ СТАВКИ

Област за данни: [Multiplier,Decimals,Currency,EnabledT,TaxA,...]

Отговор: Multiplier,Decimals,Currency_name,EnabledT,TaxA,TaxB, TaxC,TaxD,...

Multiplier Множител - между 0 и 3 и показва степента на 10 преди да се умножи с входното или изходното число. В момента е деактивиран и не се използва.

Decimals Това е един байт със стойност между 0 и 2и показва мястото където да се сложи десетичната запетая.

Currency Името на валутата. До 6 байта.

EnabledT 8 байта със възможна стойност '0' или '1', определящи дали съответната данъчна група е забранена ('0') или разрешена ('1').

TaxX Стойността на данъчните ставки.

Ако не се зададе нищо в областта за данни, ФП връща валидните за момента стойности.

Ако един от параметрите трябва да бъде указан, то тогава и останалите трябва да се зададат. Установяването на нови данъчни ставки е разрешено само преди издаването на първия клиентски фискален бон за деня.

Преди фискализация данните от командата се пазят само в оперативната памет и могат да се променят неограничен брой пъти.

54h (84) Печат на баркод

Област за данни: **Option[,Name]**

Отговор: Няма данни

<Type> Тип на баркода. Един байт с допустима стойност:

'1' EAN8. Данните съдържат само цифри и са 7 байта. Контролната сума се изчислява от принтера.

'2' EAN13. Данните съдържат само цифри и са 12 байта. Контролната сума се изчислява от принтера.

'3' Void 128. Данните са символи с ASCII кодове между 32 и 127. Дължината им е между 22 и 42 символа (зависи от съдържанието - максималната дължина се постига ако всички символи са цифри).

'4' ITF (Interleaved 2 of 5). Данните съдържат само цифри

'5' ITF (Interleaved 2 of 5). Данните съдържат само цифри. Принтерът автоматично генерира и отпечатва контролна сума.

'6' QR баркод.

Командата отпечатва баркод. Допустима е само в отворен фискален или служебен бон. Ако дължината на данните или съдържанието им е невалидно, вдига се статус бит "Синтактична грешка" и баркодът не се отпечатва.

55h (85) Програмиране на типове плащане

Област за данни: **Option[,Name]**

Отговор: Result\Name

Option P, N, C, D, I, J, K, L, M, Q и R (символ за тип плащане) съответно 1, 2, 3, 4, 5, 6, 7, 8, 9, 10 и 11-то плащане

Name до 20 символа име на плащането, Ако не е зададено, връща текущото име.

Result Един байт:

'P' Няма грешка.

'F' Името е повече от 20 байта.

Забележка: Разрешена е само преди издаването на първия клиентски фискален бон за деня..

56h (86) ПРОЧИТА ДАТА И ЧАС НА ПОСЛЕДЕН ФИСКАЛЕН БОН

Област за данни: **[<WithTime>]**

Отговор: DT

xs

57h (87) ПРОГРАМИРАНЕ НА ИМЕ НА ДЕПАРТАМЕНТ/ДОВЕРИТЕЛ

Област за данни: **<Dept>,<TaxGr>,<Line1>[<LF><Line2>]**

Отговор: Няма данни

Dept Номер на департамент/доверител. Цяло число от 1 до 100. Департаментите са от 1 до 50 а доверителите от 51 до 100.

TaxGr	Данъчна група, асоциирана с департамента/доверител.
Line1	Име или поясняващ текст за департамента/доверител. До 20 символа.
LF	Разделител. Един символ – ASCII код 10.
Line2	Име или поясняващ текст за департамента/доверителя – втори ред. Незадължителен параметър - до 20 символа.

Забележка: Промените на доверители ще влязат в сила след изпълнение на Z отчет ако има продажби по доверители.

58h (88) ПОЛУЧАВАНЕ ДАННИ ЗА НАТРУПАНИТЕ СУМИ ЗА ДЕПАРТАМЕНТ/ДОВЕРИТЕЛ

Област за данни: **<Dept>**
Отговор: **ExitCode[TaxGr,RecSales,RecSum,TotSales,TotSum,Line1<LF>Line2]**

Dept	Номер на департамент/доверител. Цяло число от 1 до 100. При стойност 0 на департамента се връщат данните за продажбите, извършени без посочване на департамент. В този случай липсва данъчната група.
ExitCode	Един байт с възможни стойности:
'P'	Департаментът е програмиран. Следват описаните по-долу данни за него.
'F'	Департаментът не е програмиран. Няма данни за него.
TaxGr	Данъчна група на департамента.
RecSales	Брой продажби за департамента в бона.
RecSum	Натрупана сума за текущия или последния фискален бон за съответния департамент. Плаващо число с два десетични знака.
TotSales	Брой продажби за департамента за деня.
TotSum	Натрупана сума за деня за съответния департамент. Плаващо число с два десетични знака.
Line1	Име или поясняващ текст за департамента.
Line2	Име или поясняващ текст за департамента - втори ред.

5Ah (90) ЧЕТЕНЕ НА ДИАГНОСТИЧНА ИНФОРМАЦИЯ

Област за данни: **<Calc>**
Отговор: **<Model of device>,<Type of device>,<EJ type>
<FwRev><Sp><FwDate><Sp><FwTime>,<Chk>,<Sw>,<Ser>,<FM>**

Calc Ако е '1' се изчислява контролна сума на кодовата памет (фърмуера), в противен случай се връща 'FFFF'. 1 байт.

Model of device модел на устройството.

Type of device тип на устройството.

EJ type Тип на електронната контролна летна 2 байта.

<Model of device>,<Type of device>,<EJ type> формират името на устройството

FwRev Версията на програмното осигуряване. 13 байта.

Sp Интервал. 1 байт.

FwDate Датата на програмното осигуряване . 7 байта.

Sp Интервал. 1 байт.

FwTime Час на програмното осигуряване HH:MM. 5 байта.

Chk Контролна сума на EPROM. 4 байта стринг в шестнайсетичен вид. Например, ако контролната сума е **214A**, то тя ще се предаде **32h,31h,34h,41h**.

Sw Ключетата от Sw1 до Sw2. 2 байта стринг с '0' или '1'

Ser Индивидуален номер на устройството - 8 байта.

FM Номер на фискалния модул – 8 байта.

5Eh (94) ОТПЕЧАТВАНЕ НА ФИСКАЛНАТА ПАМЕТ ПО ДАТА НА ФИСКАЛЕН ЗАПИС

Област за данни: [**<SHA1>**][**<SkipZ>**]**<Start>**[**<End>**]

Отговор: Няма данни

- SHA1** Опционален аргумент – един байт със стойност '#'. Ако присъства, за всеки Z-отчет се отпечатва и контролната сума по алгоритъм SHA-1.
- SkipZ** Опционален аргумент – един байт със стойност '*'. Ако присъства, за всеки Z-отчет се отпечатват само данъчните ставки, за които натрупаните суми за деня са ненулеви.
Такъв отчет е нестандартен и може да се използва само за вътрешни справки на обекта!
- Start** Началната дата на фискален запис. 6 байта (DDMMYY).
- End** Крайна дата на фискален запис. 6 байта (DDMMYY).

Тази команда отпечатва пълен отчет на фискалната памет за периода между две дати.

Ако вторият параметър липсва, командата генерира месечен или годишен отчет. Синтаксисът в този случай е:

Start Месец – 4 байта (MMYY) за месечен отчет.

Start Година – 2 байта (YY) за годишен отчет.

5Fh (95) НАТРУПАНИ СУМИ ОТ ФИСКАЛНАТА ПАМЕТ ЗА ДАДЕН ПЕРИОД

Област за данни: **<Start>**,**<End>**

Отговор: Няма данни

- Start** Начален номер на фискален запис.
- End** Краен номер на фискален запис.

Командата води до изчисляване и отпечатване на съкратен отчет на фискалната памет. Този отчет за целия период на употреба на фискалния принтер може да се предизвика и чрез задържането на бутон **<FEED>** при включване на принтера до четвъртия звуков сигнал.

61h (97) ПРОЧИТАНЕ НА УСТАНОВЕНИТЕ ДАНЪЧНИ СТАВКИ

Област за данни: Няма данни

Отговор: **TaxA, TaxB, TaxC, TaxD, TaxE, TaxF, TaxG, TaxH**

- TaxA** Данъчна ставка **A**
- TaxB** Данъчна ставка **B**
- TaxC** Данъчна ставка **B**
- TaxD** Данъчна ставка **Г**
- TaxE** Данъчна ставка **Д**
- TaxF** Данъчна ставка **E**
- TaxG** Данъчна ставка **Ж**
- TaxH** Данъчна ставка **З**

63h (99) ПРОЧИТАНЕ НА ЕИК

Област за данни: Няма данни
Отговор: **Text,Name**

Text ЕИК като текст.
Name Коментарният текст преди ЕИК.

64h (100) ПОКАЗВАНЕ НА ТЕКСТ НА ДИСПЛЕЯ

Област за данни: **Text**
Отговор: Няма данни

Text Текст до 40 символа, който се изпраща към дисплея. Ако е необходимо да се предадат ASCII символи по-малки от 20h (управляващи поредици) те се увеличават с 40h и се предхождат от 10h.

Пример: за да се предаде 1Bh,4Bh,00h в полето за данни се записва 10h,5Bh,4Bh,10h,40h.

66h (102) ЗАДАВАНЕ НА ИМЕ НА ОПЕРАТОР

Област за данни: **<OpCode>,<Pwd>,<OpName>**
Отговор: Няма данни

OpCode Код на оператор. От 1 до 16.
Pwd Парола (4 до 8 цифри).
OpName Име на оператор (до 24 символа).

Задава едно от шестнайсетте имена на оператори. Номерът и името на оператора се отпечатва в началото на всеки фискален (клиентски) бон. При три грешни пароли принтерът блокира и трябва да се изключи и включи за продължаване на работата.

След инициализация или нулиране на оперативната памет и шестнайсетте имена на оператори са празни.

67h (103) ИНФОРМАЦИЯ ЗА ТЕКУЩИЯ БОН

Област за данни: Няма данни
Отговор: **CanVd,TaxA,TaxB,TaxC,TaxD, TaxE,TaxF,TaxG,TaxH,Inv,InvNum**

CanVd: Възможно ли е връщане (продажба с отрицателен знак) [0/1]
TaxA: Натрупана сума по данъчна група **A**
TaxB: Натрупана сума по данъчна група **B**
TaxC: Натрупана сума по данъчна група **B**
TaxD: Натрупана сума по данъчна група **Г**
TaxE: Натрупана сума по данъчна група **Д**
TaxF: Натрупана сума по данъчна група **Е**
TaxG: Натрупана сума по данъчна група **Ж**
TaxH: Натрупана сума по данъчна група **З**
Inv: Отворена ли е разширена клиентска бележка
InvNmb: Номер на следващата фактура /10 цифри/.

Дава информация за натрупаните суми по данъчни групи и дали е възможно връщане на регистрирани стоки.

6Ah (106) ОТВАРЯНЕ НА ЧЕКМЕДЖЕ

Област за данни: [*mSec*]
Отговор: Няма данни

mSec Дължина на импулса в милисекунди (5-100)

Изпраща импулс за отваряне на чекмедже. Параметърът задава нова стойност на дължината на импулса, която се запомня от принтера. Ако параметъра се пропусне, използва се последната зададена стойност. След RESET на паметта се установява стойност 15 ms.

6Bh (107) ДЕФИНИРАНЕ И ЧЕТЕНЕ НА АРТИКУЛИ

Област за данни: *<Option>*[*Parameters*]
Отговор: *ErrorCode*[*Data*]

Option Един байт, определящ вида на исканата операция. В зависимост от него командата може да изисква или не допълнителни параметри. Възможни стойности: 'I', 'P', 'R', 'F', 'L', 'N'.

ErrorCode Един байт, показващ резултата от операцията, със значение:
 - 'P' Командата е успешна.
 - 'F' Командата е неуспешна.

Parameters Данни за командата. Подробно са описани по-долу по *<Option>*.

• 'I' Article information

Синтаксис: *<I>*

Отговор: **Total,Prog,Len**

Total Общ брой програмируеми артикули (3000 за този принтер).

Prog Брой на програмираните артикули.

Len Максимална дължина на име на артикул.

• 'P' Програмиране на артикул.

Синтаксис: *<P><TaxGr><PLU>,<Group>,<SPrice>,[<Replace>]<Quantity>,<Name>*

TaxGr Данъчна група ('A','B','V','Г')

PLU Номер на артикула (1 до 29999)

Group Стокова група (1 до 50)

SPrice Единична цена. До 8 значещи цифри.

Replace Незадължителен параметър – един байт със стойност 'A'. Променя значението на следващия параметър (Quantity).

Quantity Число с до 3 десетични знака – наличното количество за дадения артикул. Ако параметърът **Replace** присъства, то наличното количество се замества с **Quantity**, в противен случай то се добавя към старото количество (ако артикулът вече е програмиран, разбира се). Всяка команда за продажба на артикула ще намалява това количество.

Name Име на артикула. До 36 байта.

Могат да се програмират до 20000 артикула. Командата ще се отхвърли, ако вече има такъв артикул и по него има продажби. Може да се промени артикул с нулеви натрупани суми.

• 'R' Прочитане данните за артикул.

Синтаксис: *<R><PLU>*

Отговор: *<'P'><PLU>,<TaxGr>,<Grp>,<SPrice>,<Total>,<Sold>,<Avail>,<Name>*

<PLU> Номер на артикула. Между 1 и 999999999.

<TaxGr> Данъчна група. Един байт.

<Grp> Стокова група. От 1 до 99.

<SPrice> Единична цена. Плаващо число с десетични знаци текущите за принтера.

<Total> Натрупана сума за дадения артикул.

<Sold> Продадено количество. Плаващо число с 3 десетични знака.

<Avail> Налично количество. Плаващо число с 3 десетични знака.

<Name> Име на артикула. До 36 байта.

При ненамерен артикул се връща един байт 'F'.

- **'F'** Връщане на данните за първия намерен програмиран артикул.

Синтаксис: <F>[<PLU>]

Върнатите данни са като при подкоманда **'R'**. Ако е зададен параметърът **PLU**, то търсенето започва от него в нарастваща посока, в противен случай са започва от **1**.

- **'L'** Връщане на данните за последния намерен програмиран артикул.

Синтаксис: <L>[<PLU>]

Върнатите данни са като при подкоманда **'R'**. Ако е зададен параметърът **PLU**, то търсенето започва от него в намаляваща посока, в противен случай са започва от 29999.

- **'N'** Връщане на данните за следващия намерен програмиран артикул.

Синтаксис: <N>

Върнатите данни са като при подкоманда **'R'**.

Последните три подкоманди са за извличане от компютъра на данните за всички програмирани артикули. Подава се подкоманда **'F'** или **'L'** и след това подкоманда **'N'** до получаване на отговор **'F'**, което означава, че е прочетен последния артикул. Артикулите се връщат сортирани по номер в нарастваща или намаляваща посока в зависимост от първата подадена команда.

6Dh (109) ПЕЧАТ НА ДУБЛИРАЩ БОН

Област за данни: **<Count>**

Отговор: Няма данни

Count Брой дублиращи бонове (приема се само стойност 1!).

Предизвиква отпечатването на копие на последния затворен фискален бон с продажби.

Копието се маркира като **СЛУЖЕБЕН БОН** и веднага след HEADER-а се отпечатва ред с удебелен шрифт **"ДУБЛИКАТ"**. При повторен опит командата ще откаже да печати. Отпечатването на дублиращ бон е невъзможно и ако броят редове в бона е по-голям от 1000.

6Eh (110) ДОПЪЛНИТЕЛНА ИНФОРМАЦИЯ ЗА ДЕНЯ

Област за данни: **[Num]**

Отговор: **Pay1, Pay2, Pay3, Pay4, Pay5, Pay6, Pay7, Pay8, Pay9, Pay10, Pay11,**

Closure, Receipt

NUM 11 - ако се подаде връща всички 11 плащания. Без параметъра командата връща 8 плащания

Cash Платено в брой

Pay2 Плащане 2

Pay3 Плащане 3

Pay4 Плащане 4

Pay5 Плащане 5

Pay6 Плащане 6

Pay7 Плащане 7

Pay8 Плащане 8

Pay9 Плащане 9

Pay10 Плащане 10

Pay11 Плащане 11

Closure Текущ (последен) фискален запис

Receipt Номер на следващия фискален бон

Връща информация за разпределението на сумата за деня по начин на плащане.

71h (113) ПОЛУЧАВАНЕ НОМЕРА НА ПОСЛЕДНИЯ ОТПЕЧАТАН ДОКУМЕНТ

Област за данни: Няма данни
Отговор: **DocNum**
DocNum Номер на последния издаден документ (7 цифри).

75h (117) ДНЕВЕН ФИНАНСОВ ОТЧЕТ С ПЕЧАТ НА ДАННИ ПО ДЕПАРТАМЕНТИ

Област за данни: [**<Option>**][**N**]
Отговор: **Closure,FM_Total,TotA,TotB,TotC,TotD,TotE,TotF,TotG,TotH**

Option Незадължителен параметър, управляващ вида на генерирания отчет:
'0' Отпечатва се Z-отчет. Разпечатката завършва с надпис "ФИСКАЛЕН БОН".
'2' Прави се дневен финансов отчет без нулиране

Командата е идентична с **69 (45h)** с единствена разлика, че в началото на дневния отчет се отпечатват и департаментите, за които има продажби за деня.

76h (118) ДНЕВЕН ФИНАНСОВ ОТЧЕТ С ПЕЧАТ НА ДАННИ ПО ДЕПАРТАМЕНТИ И АРТИКУЛИ

Област за данни: [**<Option>**][**N**]
Отговор: **Closure,FM_Total,TotA,TotB,TotC,TotD,TotE,TotF,TotG,TotH**

Option Незадължителен параметър, управляващ вида на генерирания отчет:
'0' Отпечатва се Z-отчет. Разпечатката завършва с надпис "ФИСКАЛЕН БОН".
'2' Прави се дневен финансов отчет без нулиране

Командата е идентична с **69 (45h)** с единствена разлика, че в началото на дневния отчет се отпечатват и департаментите и артикули, за които има продажби за деня.

90h (144) ОТВАРЯНЕ НА ФИСКАЛЕН (КЛИЕНТСКИ) БОН по Н-18/2018

Област за данни: **<OperName>,<UNP>[,Type[,<FMIN>,<Reason>,<num>[,<time>[,<inv>]]]]**
Отговор: **Allreceipt, FiscReceipt**

Туре = I – разширен фискален бон (фактура); Туре = S – сторно/кредитно известие.

варианти:

- * <OperName>,<UNP>
- * <OperName>,<UNP>,I
- * <OperName>,<UNP>,S,<FMIN>,<Reason>,<num>[,<time>[,<inv>]]

Когато принтера е част от ЕСФП система прамаетър <UNP> не се подава.

, където:

- * **OperName** – име на оператора
- * **UNP** - уникален номер на продажбата /EDXXXXXX-YYYY-NNNNNNN/

Когато се използва принтер закачен към ЕСФП на мястото на UNP се подава само номера на оператора YYYY

- * **Type** - Един символ със стойност:
 - "I" - отваряне на разширен фискален бон (фактура). Автоматично след заглавната част (HEADER-а) се отпечатва номера на фактурата, а след първата команда за плащане се разпечатват сумите по данъчни групи. След плащането трябва да се отпечата информация за купувача с команда **57 (39h)**.
 - "S" - отваряне на сторно/кредитно известие.
- * **FMIN** - номера на ФП /44XXXXXX/ на устройството, от което е издадена фактурата, по повод на която е съставен сторно документът.
- * **Reason** – причината за сторно операцията. Един символ със стойност:
 - "O" - операторска грешка – само за бележки издадени със същата ФП.
 - "R" - връщане/рекламация
 - "T" - намаление на данъчната основа
- * **num** - номер на фискалния бон, който се сторнира.
- * **time** - дата и час на бележката, която се сторнира, във формат ГГГГ-ММ-ДДТч:мм:сс /2018-10-31T15:58:43/
- * **inv** - номер на разширеният фискален бон (фактурата) - в случай, че се сторнира фактура.

Allreceipt - Броят на всички издадени бонове (фискални и служебни) от последното приключване на деня до момента. /4 байта/

FiscReceipt - Броят на всички издадени фискални бонове от последното приключване на деня до момента. /4 байта/

Командата няма да бъде изпълнена успешно, ако:

- Има отворен фискален или служебен бон.
- Фискалната памет е пълна.
- Фискалната памет е повредена.
- Липсва код или парола на оператор, или номер на касово място.
- HEADER-а съдържа по-малко от 2 реда.
- Не е зададен ЕИК.
- Не е вярна операторската парола.

Версии на документа:

- Версия 1.0.0** (17.07.2015) – Панчо Димитров
- Версия 1.0.1** (23.07.2015) – Добавена команда 57Н (87) - Панчо Димитров
- Версия 1.0.2**(01.12.2015) – Добавена команда 3DH (61) - Панчо Димитров
- Версия 1.0.3**(12.12.2015) – Добавени команди 54Н (84), 6ВН (107), 58h (88), 39h (57), 42h (66), 6ЕН (110) - Панчо Димитров
- Версия 1.0.4**(18.11.2016) – Добавена команда 55Н (85) - Панчо Димитров
- Версия 1.0.5**(02.02.2017) – Добавени команди 3АН (58), 6ВН (107) и 3FH (63) - Панчо Димитров
- Версия 1.0.6**(25.05.2017) – Редактиран команди 54Н (84).
- Версия 1.0.7**(17.11.2017) – Добавена команда 75Н (117).
- Версия 1.0.8**(14.11.2018) – Добавена команда 90h (144). Допълнена команда 42h (66) – Младен Илиев.
- Версия 1.0.9**(23.11.2018) – Редактирана команда 90h (144)
- Версия 1.1.0**(10.12.2018) – Редактирана команда 90h (144)
- Версия 1.1.1**(06.02.2019) – Редактирана команда 35h (53) Панчо Димитров
- Версия 1.1.2**(15.02.2019) – Редактирани команди 5Ah(90), 6Еh (110) Панчо Димитров
- Версия 1.1.3**(07.03.2019) – Редактирани команди 5Ah(90)
- Версия 1.1.4**(08.03.2019) – Редактирани команди 5Ah(90)
- Версия 1.1.5**(01.04.2019) – Добавена команда 56h(86)
- Версия 1.1.6**(16.04.2019) – Добавена команда 76h(118)